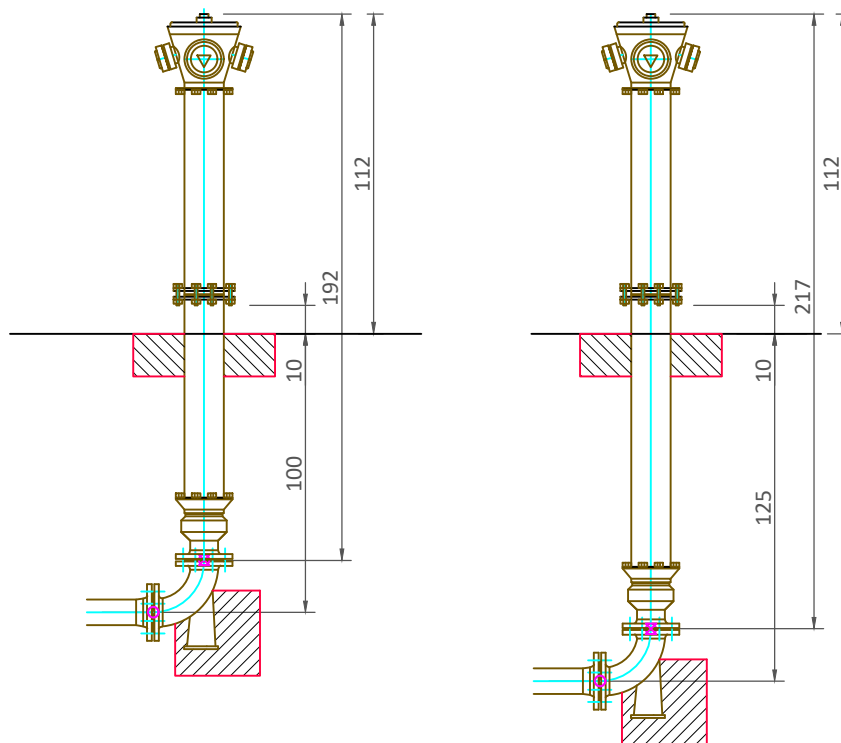


# DETAJL VGRADNJE NADZEMNEGA HIDRANTA



*Če so hidranti montirani v zemljini je potrebno izdelati ploščo dim. 50x50x15 cm oz. jih ustrezno obbetonirati.*

*Če so hidranti montirani v pločniku ali drugi asfaltirani površini, obbetoniranje ni potrebno.*

*Morebitne razlike v višini se kompenzira z vgradnjo dodatnega FF kosa ustrezne dolžine.*

Poimensko opisani produkti so podani zgolj v primer in niso obvezujoči.

Vgradnja je dovoljena elementom, ki imajo isto funkcijo kot omenjeni in imajo dovoljenje za vgradnjo s strani upravljalca vodovodnega omrežja.

**hidroinženiring d.o.o.**

Projektiranje in inženiring hidrotehničnih objektov,  
čistilnih naprav in drugih nizkih gradenj  
Slovenčeva 95, 1000 Ljubljana, Slovenija

ODGOVORNI PROJEKTANT:

Borut Železnik, univ.dipl.inž.gradb.

ŠT. RISBE:

2.5.7.4